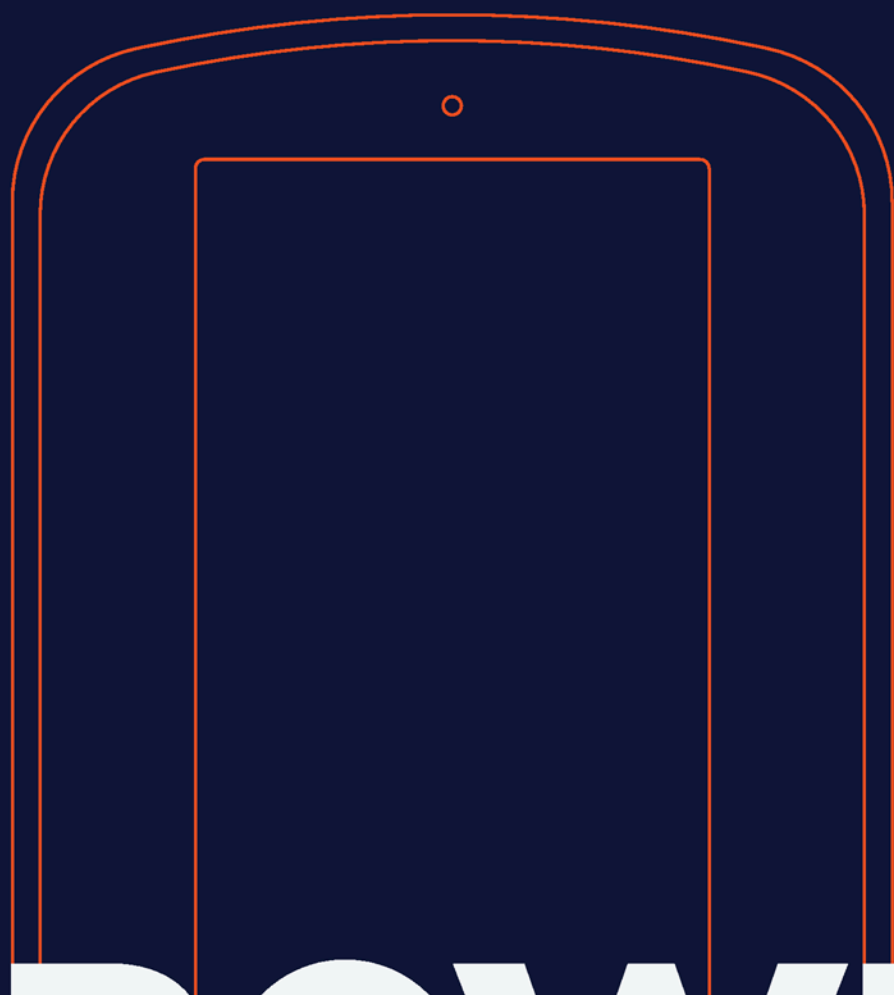


Паспорт



POWER

Здравствуйте!

Мы рады, что вы выбрали Эвотор. В этом документе — техническая и юридическая информация о фискальном регистраторе ФР 741 Power.

Что сделать первым делом

Перед началом работы со смарт-терминалом ознакомьтесь с [Руководством пользователя](#).



Обратите внимание!

Данный паспорт размещен на сайте <https://evotor.ru> в электронном формате. Заполнение его в бумажном виде не является обязательным.

Идентификационные данные терминала, а также данные о владельце сохраняются в электронном виде в личном кабинете клиента Эвотор по адресу <https://market.evotor.ru/> после первой активации устройства.

Данные о проведенных ремонтных и сервисных работах хранятся в электронном виде в системе учета ремонтных событий Эвотор.

После активации смарт-терминала, при желании, вы можете скачать, распечатать данный паспорт в бумажном виде и заполнить информацию о владельце и смарт-терминале в разделах: «[Информация о пользователе и активации устройства](#)» и «[Сведения об устройстве](#)».

Раздел «[Сведения о регистрации, перерегистрации, снятии с учета ККТ в налоговых органах](#)» может быть заполнен владельцем устройства самостоятельно.

Раздел «[Информация о ремонтах и сервисных операциях](#)» может быть заполнен уполномоченными сотрудниками авторизованных сервисных центров.



В случае возникновения неполадок (ошибки, сбои и т.д.), а также для получения подробной информации о работе и возможностях устройства перейдите на сайт [Справочного центра Эвотор](#) и проверьте наличие готовых решений проблемы.

Если ответ не найден на сайте или необходима консультация специалиста, обратитесь в [техподдержку Эвотор](#).

При обнаружении дефекта или неисправности обратитесь в ближайший [авторизованный сервисный центр](#).

Общая информация о смарт-терминале

Смарт-ФР 741 Power — это ядро POS-системы. Совмещает в себе стационарный смарт-терминал (к которому можно подключить множество периферийных устройств) и фискальный регистратор.

Power можно использовать в трёх сценариях:

- как смарт-терминал — Power-СТ;
- базу для POS-системы — Power-POS;
- фискальный регистратор — Power-ФР.

Когда вы используете Power как смарт-терминал или базу для POS-системы, устройство работает в режиме смарт-терминала, а когда как фискальный регистратор — в режиме ФР. Эвотор запоминает выбранный режим и после выключения или перезагрузки не меняет его.

Внешний вид



Рисунок 1. Внешний вид смарт-ФР Эвотор Power

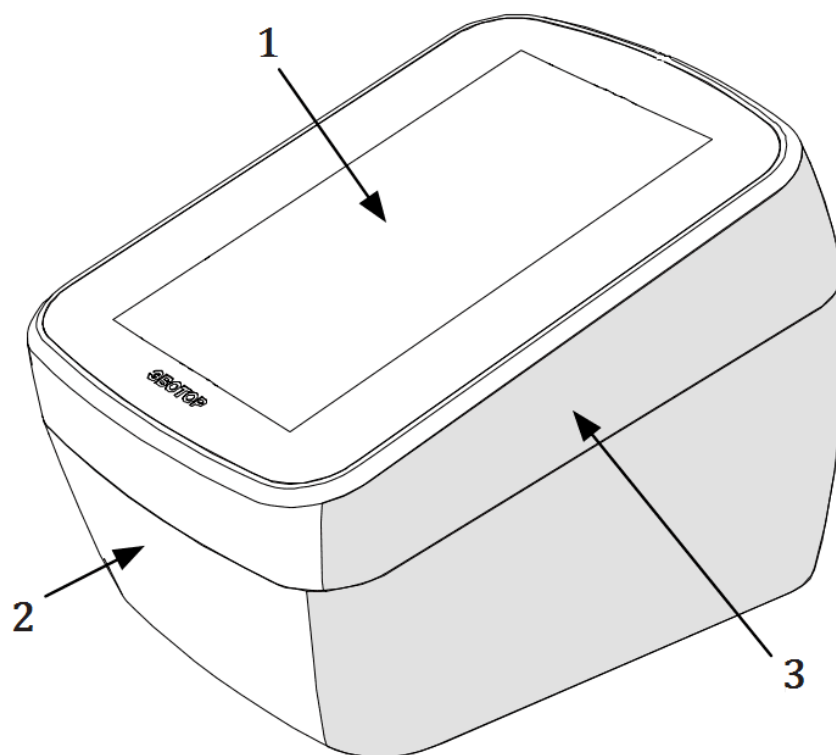


Рисунок 2. Вид устройства спереди и сбоку

1. Сенсорный экран
2. Корпус
3. Крышка внешняя

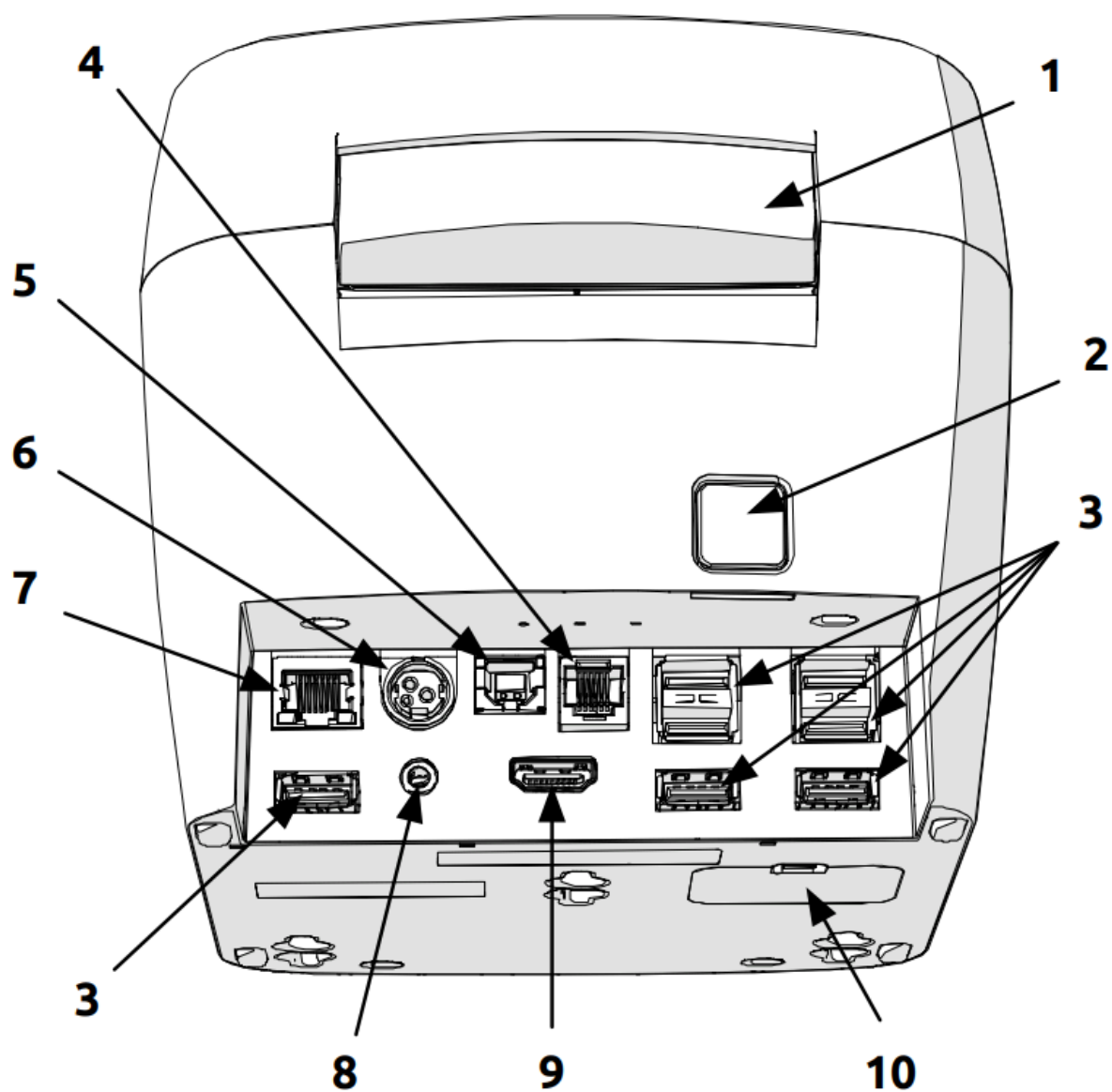


Рисунок 3. Вид устройства снизу и сбоку

1. Рычаг открытия внешней крышки
2. Кнопка включения
3. Разъём USB type A
4. Разъём для подключения денежного ящика
5. Разъём USB type B
6. Разъём для подключения кабеля питания
7. Разъём Ethernet
8. Аудиоразъём 3,5 мм
9. Разъём HDMI
10. Крышка отсека фискального накопителя

Комплект поставки

№	Наименование комплектующего	Количество, шт
1	Смарт-ФР Эвотор Power (1Ф)	1
2	Блок питания (в отдельном корпусе)	1
3	Кабель питания	1
4	Перегородка - ограничитель бумаги	1
5	Вал большой	1
6	Вал малый	1
7	Рулон бумаги	1

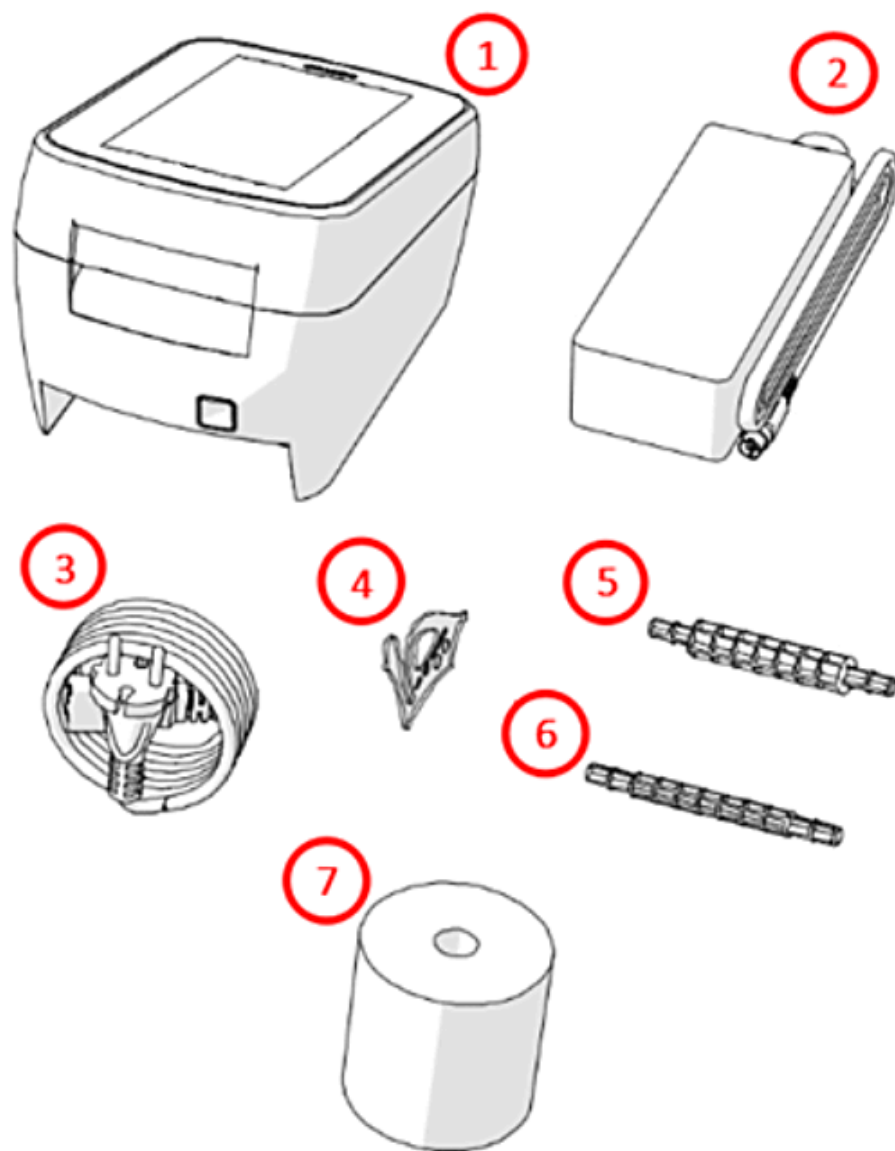


Рисунок 4. Комплект поставки смарт-ФР

Соответствие закону

Смарт - ФР ST741 соответствует ТУ 26.20.12-001-51264479-2019.

Контрольно-кассовая техника (далее ККТ) «Эвотор 1Ф», входящая в состав смарт-ФР ST741, соответствует:

- требованиям Федерального Закона №54-ФЗ от 22.05.2003 «О применении контрольно-кассовой техники при осуществлении расчетов в Российской Федерации»;
- ТУ 26.20.12-007-51264479-2020.

ККТ «Эвотор 1Ф» внесена в Государственный реестр контрольно-кассовой техники, разрешенной к применению на территории России.

Предприятие-поставщик — ООО «ЭВОТОР»

Юридический адрес: 141402, г. Химки, ул. Репина, д. 2/27, пом. 12

<https://evotor.ru/support/>

Технические характеристики

Дисплей	7", ёмкостный тип
Разрешение экрана	600×1024 px
Плотность экрана	170 DPI
Процессор компьютера	NXP iMX 8M plus, 4 ядра Cortex-A53, 1.8 ГГц
Операционная система	Evotor OS
Объём оперативной памяти	2 Гб
Объём физической памяти	16 Гб
Поддерживаемые беспроводные сети	Wi-Fi 802.11a/b/g/n/ac (протокол IPv4), Bluetooth 5
Разъёмы для подключения периферийных устройств:	7 разъёмов USB type A; 1 разъём USB type B; 1 разъём RJ45 (Ethernet); 1 разъём RJ11 (для подключения денежного ящика); 1 разъём HDMI; 1 четырёхконтактный разъём Jack 3,5 мм (для подключения аудиогарнитуры)
Камера ¹	Нет
Тип печатающего устройства	Термопечатающий механизм
Скорость печати	До 300 мм/с
Рекомендуемые параметры печатной ленты	Ширина: 80 мм; макс. диаметр рулона: 80 мм; однослойная термобумага, плотность 55г/кв.м
Отрезчик чековой ленты	Автоматический отрезчик, 2 металлических ножа, ресурс 2 000 000 операций
Электропитание	Внешний блок питания с кабелем 24 В, 6,67 А, разъём KPPX-3P
Параметры электросети	220 В, 50 Гц
Габаритные размеры	158x216x150 мм
Вес без сетевого адаптера	1750 г

¹ С июля 2025 года Эвотор СТ741 Power поставляется без камеры.

Эксплуатационные характеристики

Срок службы	Не менее 3 лет
Ресурс печатающего устройства	200 км
Климатические условия для эксплуатации	Температура: от 0 до +45 °С. Относительная влажность: не выше 85% при температуре +35 °С
Климатические условия для хранения и транспортировки (в заводской упаковке)	Температура: от -30 до +45 °С. Относительная влажность: не выше 85% при температуре +35 °С

Питание смарт-терминала

Питание ФР осуществляется от внешнего сетевого адаптера (24В, 6,67А, входит в комплект поставки), подключенного к электрической сети со стандартным номинальным напряжением электропитания равным 220 В.

При подключении или отключении разъёма блока питания необходимо убедиться, что шнур сетевого кабеля отключен от электрической розетки.



При использовании блоков питания с другими параметрами не гарантируется работоспособность смарт-ФР и, в случае выхода из строя, изделие не подлежит гарантийному обслуживанию и ремонту.

Утилизация

Утилизируйте Смарт-ФР в соответствии с местными правилами вашего региона.

Маркировка и пломбирование

Маркировка

Маркировка в виде шильдов нанесена в двух местах:



Рисунок 5. Расположение маркировочных шильдов

№1

- IMEI-номер модуля планшета;
- MAC-адрес модуля планшета.

№2

- наименование предприятия-изготовителя;
- модель ККТ, установленной в смарт-ФР;
- модель смарт-ФР;
- серийный номер изделия;
- параметры питания (напряжение, номинальный ток);
- знак ЕАС;
- данные предприятия-изготовителя;
- дата изготовления

Пломбирование

Первично пломбы устанавливает предприятие-изготовитель. Они служат индикатором, указывающим, на отсутствие попыток несанкционированного вскрытия корпуса. При попытке вскрытия они разрушаются.

Убедитесь, что в устройстве установлены две пломбы, выполненные либо в виде наклеек, либо пластиковых элементов.



Рисунок 6. Внешний вид пломбы из пластика



Рисунок 7. Внешний вид пломбы-наклейки

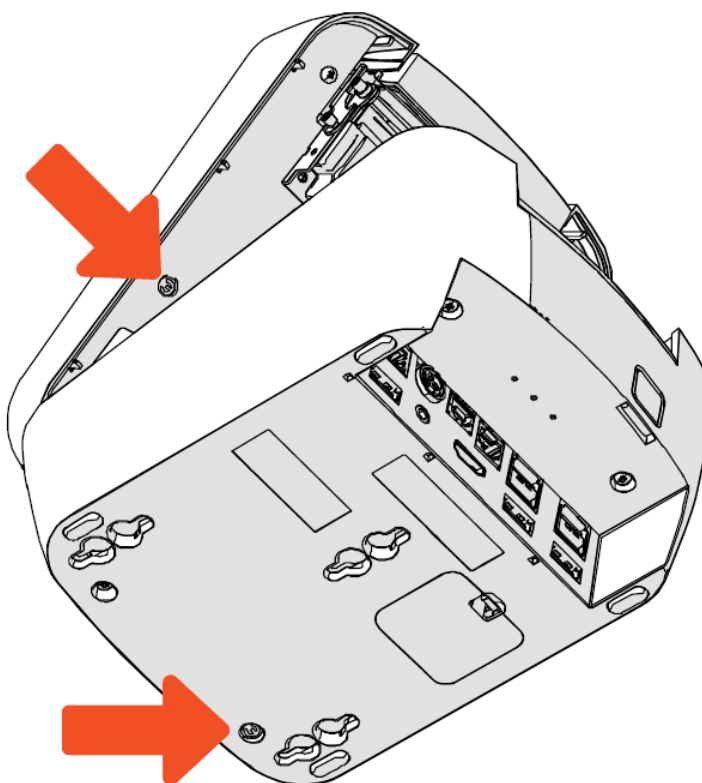


Рисунок 8. Места установки пломб

Гарантийные обязательства

1. ГАРАНТИЙНЫЕ УСЛОВИЯ

- 1.1. Гарантийное обслуживание устройств производится только в авторизованных сервисных центрах (далее АСЦ) «Эвотор», расположенных на территории Российской Федерации. Перечень АСЦ может меняться. Актуальный список АСЦ можно посмотреть по адресу: evotor.ru/pokupka-servis
- 1.2. Гарантия распространяется на новую продукцию, купленную в Российской Федерации у официального представителя компании «Эвотор» и прошедшую сертификацию на соответствие стандартам РФ. Список официальных представителей можно посмотреть по адресу: evotor.ru/pokupka-servis
- 1.3. Гарантийные обязательства распространяются только на оригинальную конфигурацию устройства. Все компоненты, отремонтированные или заменённые в АСЦ, получают гарантию на оставшийся срок гарантии устройства.
- 1.4. Принимая устройство на диагностику, АСЦ обязан проверить действительность гарантии. Подтверждение гарантийного случая производится АСЦ.

2. ГАРАНТИЙНЫЙ ПЕРИОД

- 2.1. Срок гарантии составляет 12 месяцев с даты первой активации — привязки устройства к номеру мобильного телефона, но не более 19 месяцев с даты отгрузки со склада производителя. Дата отгрузки подтверждается универсальным передаточным документом (УПД) либо документом в ином формате, подписанном при передаче.
- 2.2. Статус гарантии для активированных устройств можно проверить на странице evotor.ru/support/warranty
- 2.3. Если устройство не активировано, то срок гарантии считается от даты покупки. Её нужно подтвердить счётом-фактурой, кассовым или товарным чеком с указанием серийного номера устройства.

3. ПРОИЗВОДИТЕЛЬ НЕ НЕСЁТ ГАРАНТИЙНЫЕ ОБЯЗАТЕЛЬСТВА И НЕ ПРОИЗВОДИТ БЕСПЛАТНОЕ ГАРАНТИЙНОЕ ОБСЛУЖИВАНИЕ УСТРОЙСТВА В СЛЕДУЮЩИХ СЛУЧАЯХ:

- 3.1. Если гарантийный срок устройства со дня активации / дня продажи истёк.
- 3.2. Устройство использовалось в целях, не соответствующих его прямому назначению.
- 3.3. Дефект носит характер механического повреждения, нарушения товарного вида или отсутствия каких-либо комплектующих и был замечен пользователем уже после того, как он забрал оборудование у продавца, или вызван неправильным и/или небрежным обращением, транспортировкой, обслуживанием, использованием и/или хранением устройства покупателем.
- 3.4. Устройство имеет дефекты, которые возникли в результате ненадлежащих условий эксплуатации: короткие замыкания, механические, электрические

и/или тепловые повреждения, замятые контакты, трещины, сколы, следы ударов и/или механического воздействия и т.д.

- 3.5. Наклейки с информацией о серийном номере, модели, IMEI устройства, дате производства, удалены, исправлены, испорчены или повреждены и/или информация на них не читается.
 - 3.6. Дефект стал результатом неправильной установки, подключения и/или настройки устройства: подключения к устройству несоответствующих или неисправных внешних устройств; подключения устройства к источникам питания, не соответствующим стандартам параметров питания, кабельных сетей, мощности радиосигнала; отсутствия интернета и других подобных внешних факторов.
 - 3.7. Повреждения вызваны использованием нестандартных и/или некачественных расходных материалов, неоригинальных и/или восстановленных комплектующих, элементов питания.
 - 3.8. Обнаружены следы ремонта специалистами, не уполномоченными производителем, и/или обнаружены следы несанкционированного вскрытия устройства: нарушение гарантийных пломб, следы пайки и т.д.
 - 3.9. Обнаружены следы изменения конструкции изделия, не предусмотренного производителем, и/или вмешательства в предустановленное системное программное обеспечение.
 - 3.10. Обнаружены повреждения, вызванные попаданием внутрь устройства посторонних предметов, веществ, жидкостей, насекомых и т.п.
 - 3.11. Дефект вызван действием непреодолимых сил, несчастным случаем, умышленными и/или неосторожными действиями пользователя и/или третьих лиц.
 - 3.12. Неисправность может быть устранена пользователем самостоятельно на основании инструкций, размещённых на официальном сайте производителя evotor.ru в разделе пользовательской документации.
 - 3.13. Обнаружено очевидное умышленное воздействие, которое привело к неисправности в системе устройства, нарушает его нормальную работу или корректность его данных.
 - 3.14. Неисправность произошла в результате несвоевременного обновления программного обеспечения и/или несоблюдения регламента технического обслуживания, указанного на сайте evotor.ru/support/warranty. Неисправность вызвана выходом из строя деталей, гарантия на которые не распространяется.
4. ГАРАНТИЯ ПРОИЗВОДИТЕЛЯ НЕ РАСПРОСТРАНЯЕТСЯ И НЕ ПОКРЫВАЕТ
- 4.1. На документацию, упаковку, фискальный накопитель, сканер, чехлы и другие дополнительные принадлежности, которые могут идти в комплекте с устройством.
 - 4.2. На комплектующие, имеющие естественный износ: печатающий механизм и его составляющие; блоки питания, соединительные кабели, батарейки, аккумуляторы; и работы по их замене.

- 4.3. На программное обеспечение и работы по его обновлению.
- 4.4. Расходы, связанные с проведением планового технического обслуживания, включая используемые расходные материалы. Расходы на регулировочные работы и работы, связанные с регистрацией/перерегистрацией в налоговых органах и ОФД. А также расходы, возникшие по причине некорректного и/или ошибочного ввода информации в устройство при выполнении данных работ, в том числе связанные с преждевременной блокировкой работы фискального накопителя.
- 4.5. Все материальные и нематериальные потери, прямые или косвенные убытки по причине любой неисправности устройства: ущерб из-за невозможности использовать неисправное устройство, из-за потери времени, расходы на телефонную связь, оплату штрафов, транспортные расходы и т.д.

5. ОБЯЗАННОСТИ ПОЛЬЗОВАТЕЛЯ

Перед тем как обратиться в АСЦ, убедитесь, что вы не можете устранить неисправность самостоятельно. Ищите решение вашей проблемы на сайте evotor.ru в разделе «Поддержка».

Информация о пользователе и активации устройства

Заполняется самостоятельно владельцем устройства.

--

Данные организации или ИП

--	--

Дата первой активации

Номер телефона, на который устройство активировали впервые

--	--

Название, адрес и телефон обслуживающей организации

Ф.И.О. и подпись уполномоченного лица

Сведения об устройстве

--	--

Модель устройства

Заводской номер ККТ

--	--

Дата производства

IMEI

Чтобы получать быструю и качественную техподдержку, рекомендуем заключить договор на обслуживание с авторизованным сервисным партнером.

Выберите ближайший: evotor.ru/pokupka-servis

Сведения о регистрации, перерегистрации, снятии с учета ККТ в налоговых органах

Дата	Тип операции: регистрация, перерегистрация, снятие с учёта	Организация, пользователь	ФИО, подпись руководителя, печать	Дополнительная информация

Информация о ремонтах и сервисных операциях

Дата	Сервисная операция или ремонт	Название обслуживающей организации	Используемые детали и их номера	Подпись, печать
начало				
окончание				
начало				
окончание				
начало				
окончание				

Дата	Сервисная операция или ремонт	Название обслуживающей организации	Используемые детали и их номера	Подпись, печать
начало				
окончание				
начало				
окончание				
начало				
окончание				

Дата	Сервисная операция или ремонт	Название обслуживающей организации	Используемые детали и их номера	Подпись, печать
начало				
окончание				
начало				
окончание				
начало				
окончание				

Дата	Сервисная операция или ремонт	Название обслуживающей организации	Используемые детали и их номера	Подпись, печать
начало				
окончание				
начало				
окончание				
начало				
окончание				

Дата	Сервисная операция или ремонт	Название обслуживающей организации	Используемые детали и их номера	Подпись, печать
начало				
окончание				
начало				
окончание				
начало				
окончание				