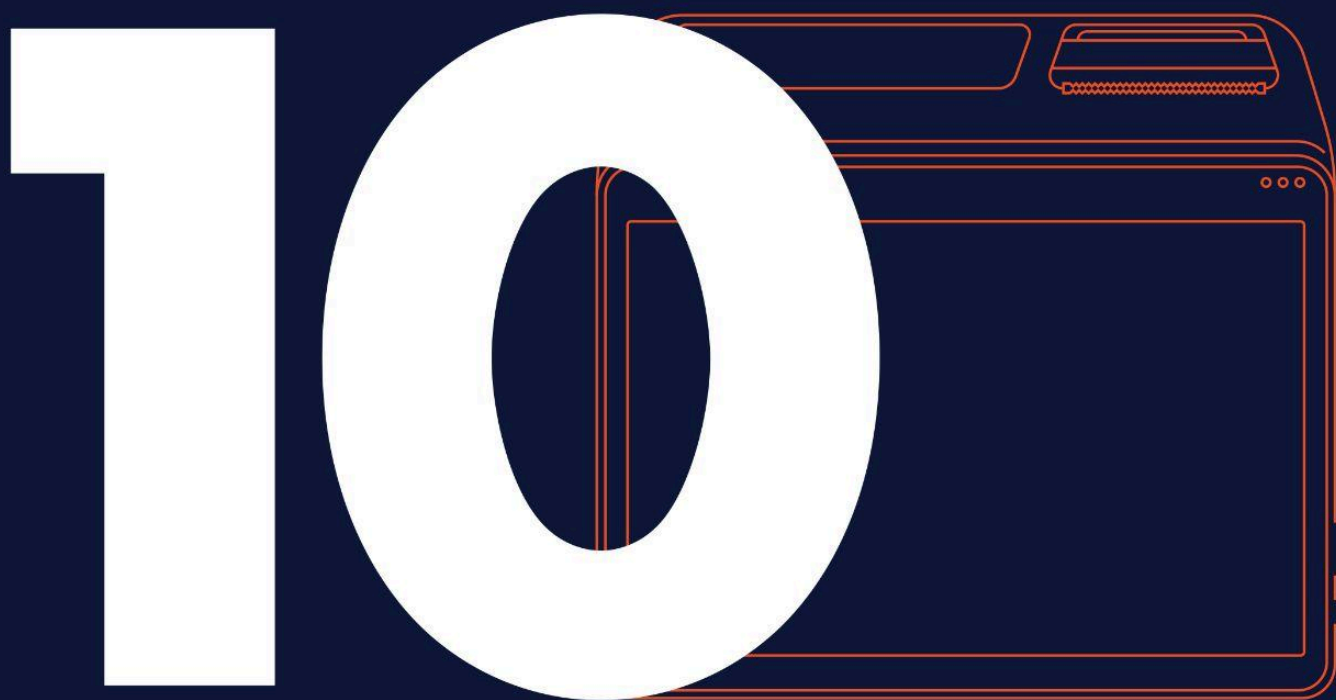


Паспорт



Здравствуйте!

Мы рады, что вы выбрали Эвотор. В этом документе — техническая и юридическая информация о смарт-терминале Эвотор 10 (СТ 1010).

Что сделать первым делом

Перед началом работы со смарт-терминалом ознакомьтесь с [Руководством пользователя](#).



Обратите внимание!

Данный паспорт размещен на сайте <https://evotor.ru> в электронном формате. Заполнение его в бумажном виде не является обязательным.

Идентификационные данные терминала, а также данные о владельце сохраняются в электронном виде в личном кабинете клиента Эвотор по адресу <https://market.evotor.ru/> после первой активации устройства.

Данные о проведенных ремонтных и сервисных работах хранятся в электронном виде в системе учета ремонтных событий Эвотор.

После активации смарт-терминала, при желании, вы можете скачать, распечатать данный паспорт в бумажном виде и заполнить информацию о владельце и смарт-терминале в разделах: «[Информация о пользователе и активации устройства](#)» и «[Сведения об устройстве](#)».

Раздел «[Сведения о регистрации, перерегистрации, снятии с учета ККТ в налоговых органах](#)» может быть заполнен владельцем устройства самостоятельно.

Раздел «[Информация о ремонтах и сервисных операциях](#)» может быть заполнен уполномоченными сотрудниками авторизованных сервисных центров.



В случае возникновения неполадок (ошибки, сбои и т.д.), а также для получения подробной информации о работе и возможностях устройства перейдите на сайт [Справочного центра Эвотор](#) и проверьте наличие готовых решений проблемы.

Если ответ не найден на сайте или необходима консультация специалиста, обратитесь в [техподдержку Эвотор](#).

При обнаружении дефекта или неисправности обратитесь в ближайший [авторизованный сервисный центр](#).

Общая информация о смарт-терминале

Эвотор 10 — это смарт-терминал с широким экраном для ресторанов, кафе и магазинов.

Внешний вид

Смарт-терминал состоит из основания, принтера чеков и планшета.



Рисунок 1. Внешний вид смарт-ФР Эвотор Power

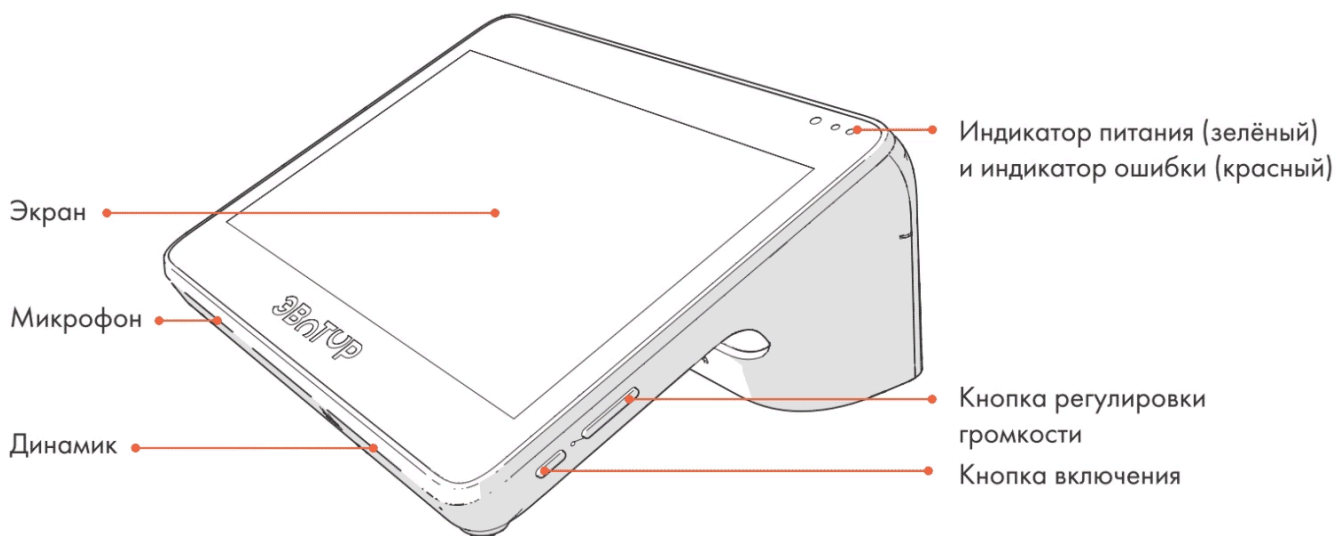


Рисунок 2. Вид устройства спереди и сбоку

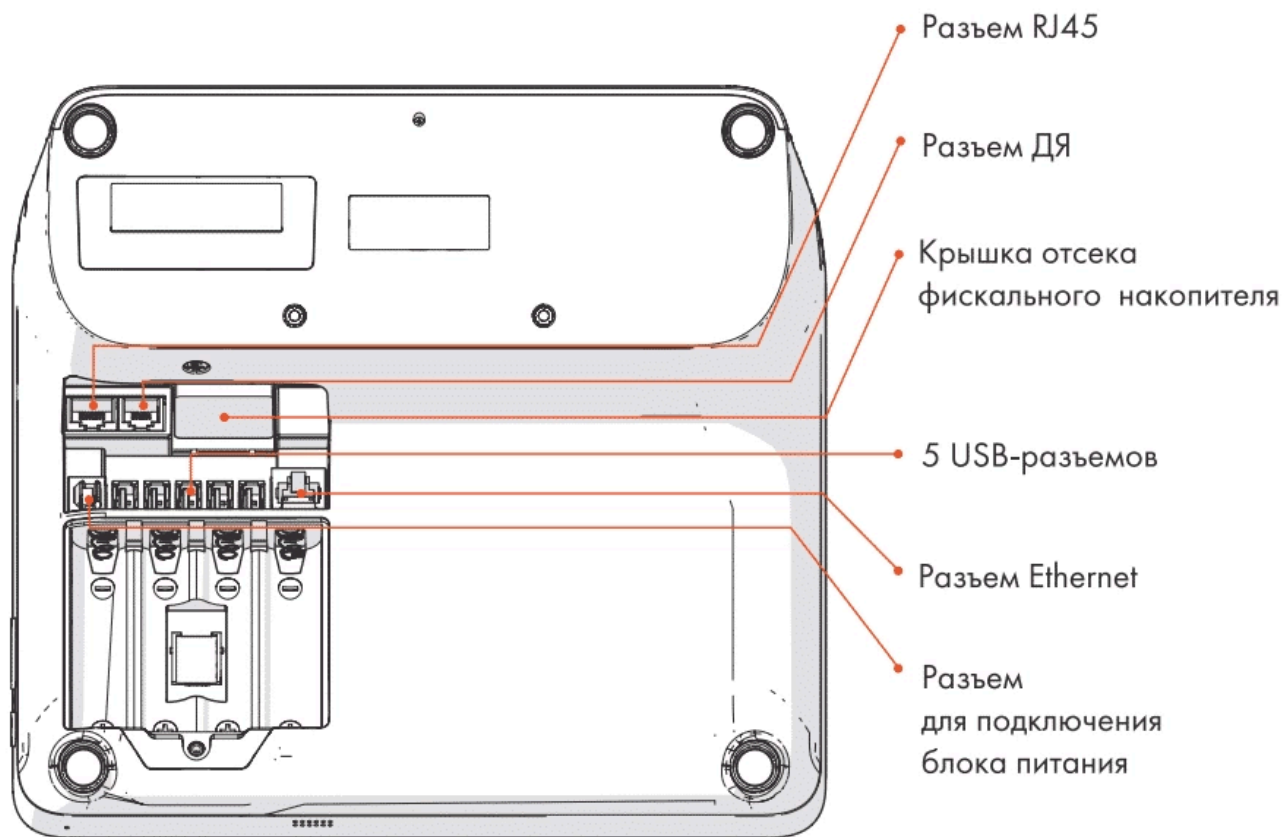


Рисунок 3. Вид устройства снизу

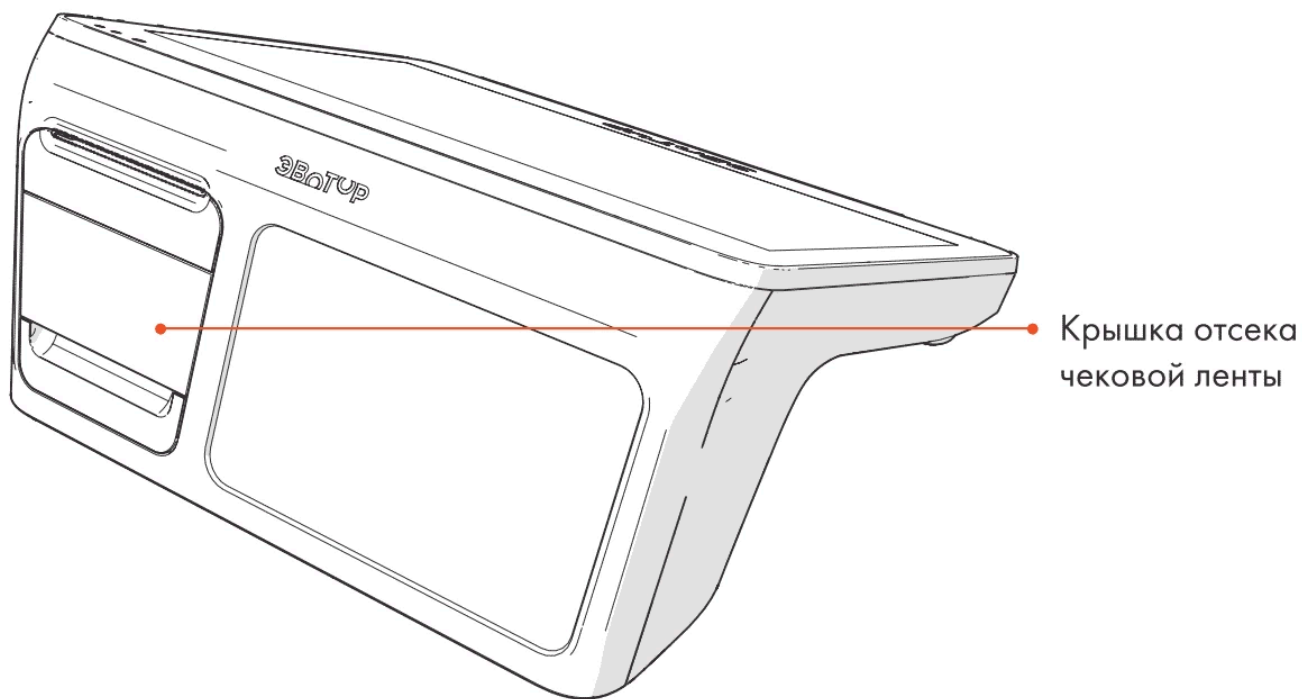


Рисунок 4. Доступ к отсеку чековой ленты

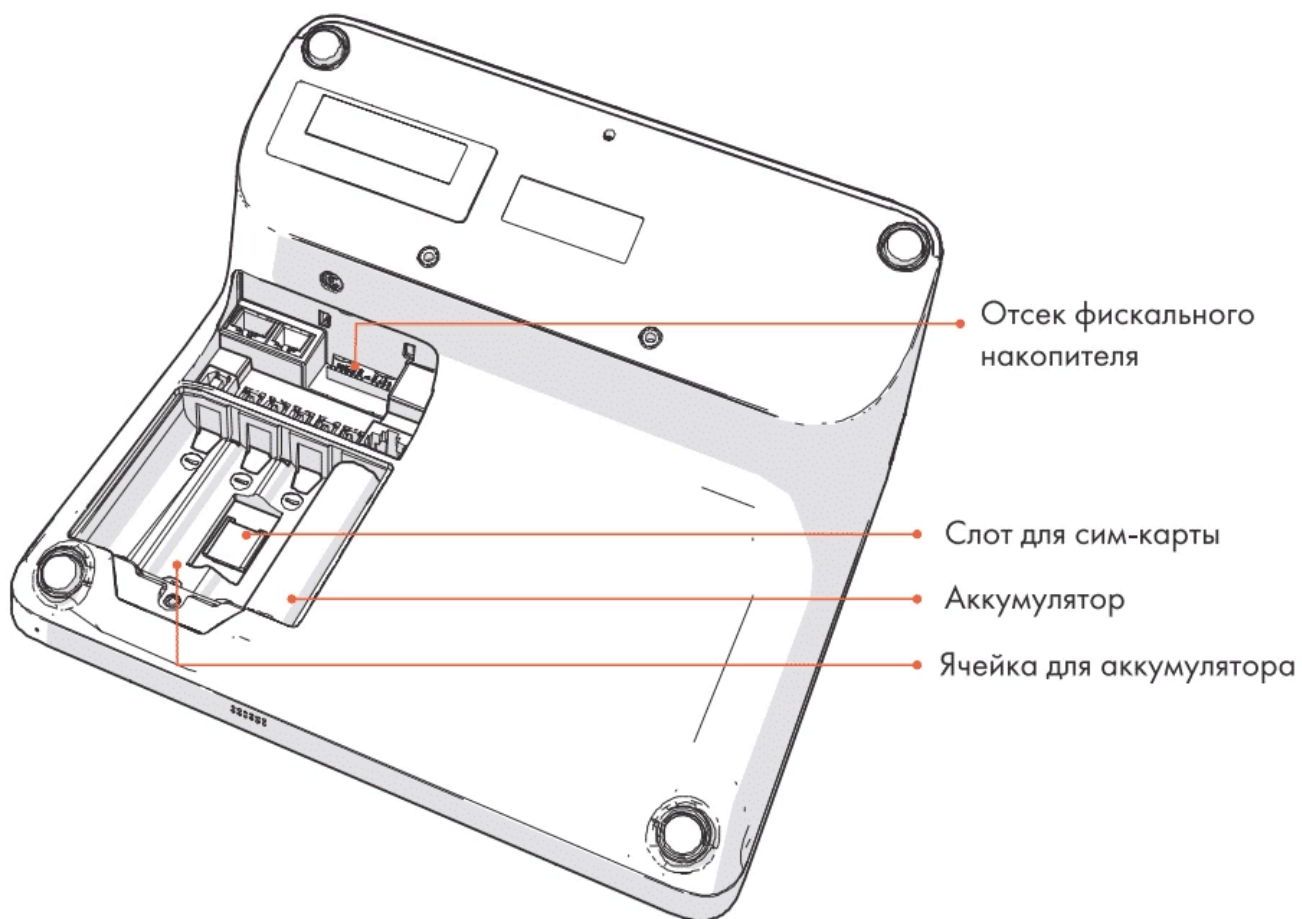


Рисунок 5. Открытый отсек с аккумулятором, SIM-картой, фискальным накопителем

Комплект поставки

№	Наименование комплектующего	Количество, шт
1	Смарт-терминал Эвотор 10	1
2	Блок питания	1
3	Смарт-карта «Эвотор» для подключения к интернету	1
4	Литий-ионный аккумулятор ёмкостью 2600 мА·ч	4
5	Чековая лента шириной 57мм	1

Соответствие закону

Смарт-терминал Эвотор 10 соответствует ТУ 26.20.12-006-51264479-2018.

Контрольно-кассовая техника (далее ККТ) «Эвотор СТЗФ», входящая в состав смарт-терминала Эвотор 10, соответствует:

- требованиям Федерального Закона №54-ФЗ от 22.05.2003 «О применении контрольно-кассовой техники при осуществлении расчетов в Российской Федерации»;
- ТУ 4013-002-51264479-2016.

ККТ «Эвотор СТЗФ» внесена в Государственный реестр контрольно-кассовой техники, разрешенной к применению на территории России.

Предприятие-поставщик — ООО «ЭВОТОР»

Юридический адрес: 141402, г. Химки, ул. Репина, д. 2/27, пом. 12

<https://evotor.ru/support/>

Технические характеристики

Общие

Модель ККТ в реестре ФНС	СТЗФ
Размеры	226×245×111 мм
Вес без сетевого адаптера	1250 г
Процессор	MediaTek MTK8321A, 4x1.3GHZ
Операционная система	Evotor OS

Электропитание

Электропитание	Внешний блок питания с кабелем USB type B, 5V, 3A
Аккумулятор	4 шт., Li-ion, ёмкостью 2600 мА ч
Время автономной работы	6–12 ч

Дисплей

Дисплей	10", емкостный тип
Разрешение экрана	1280×800
Плотность экрана	174 DPI

Память

Объем оперативной памяти	1 Гб
Объем физической памяти	8 Гб
Дополнительная память	Нет

Интернет и беспроводные сети

Беспроводные сети	Wi-Fi 4, Bluetooth 4.0, 2G, 3G (1/3/7/20/38)
-------------------	---

Мобильный интернет	Карта micro-SIM Операторы: Мегафон, МТС, Билайн, Теле2, SIM SIM
--------------------	---

Ethernet	Есть
----------	------

Печать чеков

Печатающее устройство	Термопечатающий механизм APS SS205-V4-LV
-----------------------	---

Скорость печати	До 90 мм/с
-----------------	------------

Ширина чековой ленты	57 мм
----------------------	-------

Резак	2 стальные гребёнки
-------	---------------------

Подключение внешних устройств

USB-порты	5 (в нижней части корпуса)
-----------	----------------------------

Дополнительные интерфейсы	Денежный ящик, 2 COM порта
---------------------------	----------------------------

Прочие

Камера	5 Мп
--------	------

Навигация	GPS, ГЛОНАСС, BeiDou, Galileo
-----------	-------------------------------

Эксплуатационные характеристики

Срок службы	Не менее 3 лет
Ресурс печатающего устройства	100 км
Климатические условия для эксплуатации	Температура: от 0 до +45 °С. Относительная влажность: не выше 85% при температуре +35 °С
Климатические условия для хранения и транспортировки (в заводской упаковке)	Температура: от -30 до +45 °С. Относительная влажность: не выше 85% при температуре +35 °С

Питание смарт-терминала

Питание смарт-терминала Эвотор 10 осуществляется от внешнего сетевого адаптера с кабелем USB type B (5В, 3А, входит в комплект поставки), подключенного к электрической сети со стандартным номинальным напряжением электропитания равным 220 В. Либо от четырех аккумуляторов Li-ion, ёмкостью 2600 мА*ч.



При использовании блоков питания с другими параметрами не гарантируется работоспособность смарт-терминала и, в случае выхода из строя, изделие не подлежит гарантийному обслуживанию и ремонту.

Маркировка и пломбирование

Маркировка

На нижней части устройства нанесены маркировочные шильды. На них указаны:

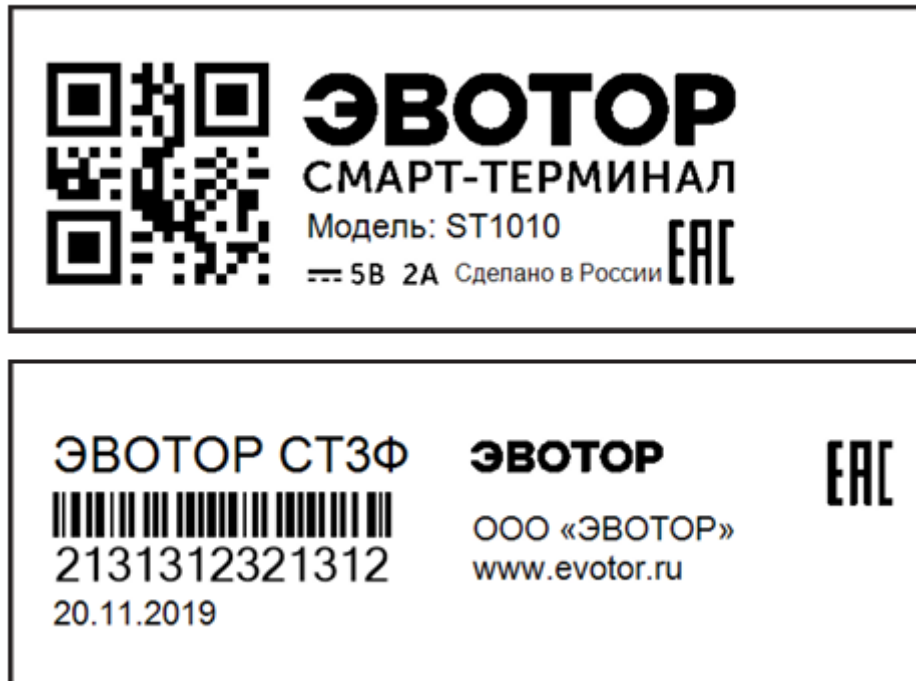


Рисунок 6. Пример маркировочных шильдов

№1

- Наименование модели;
- параметры питания (напряжение, номинальный ток);
- знак соответствия техническим требованиям ЕАС.

№2

- модель ККТ, установленной в смарт-терминале;
- заводской номер смарт-терминала;
- дата производства;
- данные об изготовителе;
- знак ЕАС.

Пломбирование

Первично пломбы устанавливает предприятие-изготовитель. Они служат индикатором, указывающим на отсутствие попыток несанкционированного вскрытия корпуса. При попытке вскрытия они разрушаются.

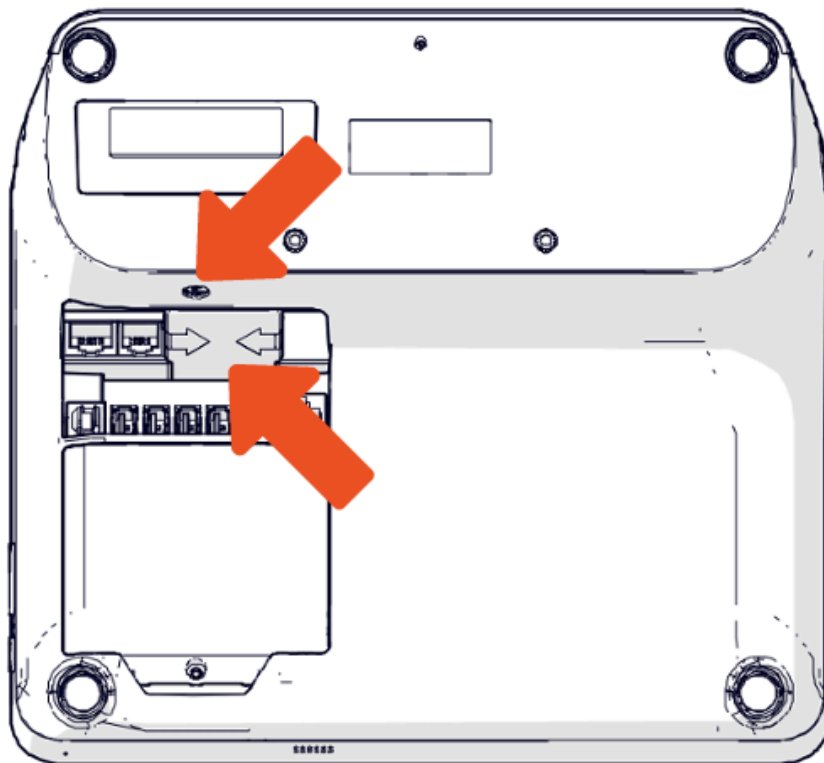


Рисунок 7. Места установки пломб

Убедитесь, что в устройстве присутствуют две заводские пломбы и они не повреждены: одна на нижней части устройства, вторая – под крышкой отсека фискального накопителя. Без них устройство не примут на гарантийный ремонт.

Пломбы могут быть выполнены либо в виде наклеек, либо пластиковых элементов.



Рисунок 6. Внешний вид пломбы из пластика



Рисунок 7. Внешний вид пломбы-наклейки

Утилизация

Утилизируйте смарт-терминал в соответствии с местными правилами вашего региона.

Гарантийные обязательства

1. ГАРАНТИЙНЫЕ УСЛОВИЯ

- 1.1. Гарантийное обслуживание устройств производится только в авторизованных сервисных центрах (далее АСЦ) «Эвотор», расположенных на территории Российской Федерации. Перечень АСЦ может меняться. Актуальный список АСЦ можно посмотреть по адресу: evotor.ru/pokupka-servis
- 1.2. Гарантия распространяется на новую продукцию, купленную в Российской Федерации у официального представителя компании «Эвотор» и прошедшую сертификацию на соответствие стандартам РФ. Список официальных представителей можно посмотреть по адресу: evotor.ru/pokupka-servis
- 1.3. Гарантийные обязательства распространяются только на оригинальную конфигурацию устройства. Все компоненты, отремонтированные или заменённые в АСЦ, получают гарантию на оставшийся срок гарантии устройства.
- 1.4. Принимая устройство на диагностику, АСЦ обязан проверить действительность гарантии. Подтверждение гарантийного случая производится АСЦ.

2. ГАРАНТИЙНЫЙ ПЕРИОД

- 2.1. Срок гарантии составляет 12 месяцев с даты первой активации — привязки устройства к номеру мобильного телефона, но не более 19 месяцев с даты отгрузки со склада производителя. Дата отгрузки подтверждается универсальным передаточным документом (УПД) либо документом в ином формате, подписанном при передаче.
- 2.2. Статус гарантии для активированных устройств можно проверить на странице evotor.ru/support/warranty
- 2.3. Если устройство не активировано, то срок гарантии считается от даты покупки. Её нужно подтвердить счётом-фактурой, кассовым или товарным чеком с указанием серийного номера устройства.

3. ПРОИЗВОДИТЕЛЬ НЕ НЕСЁТ ГАРАНТИЙНЫЕ ОБЯЗАТЕЛЬСТВА И НЕ ПРОИЗВОДИТ БЕСПЛАТНОЕ ГАРАНТИЙНОЕ ОБСЛУЖИВАНИЕ УСТРОЙСТВА В СЛЕДУЮЩИХ СЛУЧАЯХ:

- 3.1. Если гарантийный срок устройства со дня активации / дня продажи истёк.
- 3.2. Устройство использовалось в целях, не соответствующих его прямому назначению.
- 3.3. Дефект носит характер механического повреждения, нарушения товарного вида или отсутствия каких-либо комплектующих и был замечен пользователем уже после того, как он забрал оборудование у продавца, или вызван неправильным и/или небрежным обращением, транспортировкой, обслуживанием, использованием и/или хранением устройства покупателем.
- 3.4. Устройство имеет дефекты, которые возникли в результате ненадлежащих условий эксплуатации: короткие замыкания, механические, электрические

и/или тепловые повреждения, замыкание контактов, трещины, сколы, следы ударов и/или механического воздействия и т.д.

- 3.5. Наклейки с информацией о серийном номере, модели, IMEI устройства, дате производства, удалены, исправлены, испорчены или повреждены и/или информация на них не читается.
 - 3.6. Дефект стал результатом неправильной установки, подключения и/или настройки устройства: подключения к устройству несоответствующих или неисправных внешних устройств; подключения устройства к источникам питания, не соответствующим стандартам параметров питания, кабельных сетей, мощности радиосигнала; отсутствия интернета и других подобных внешних факторов.
 - 3.7. Повреждения вызваны использованием нестандартных и/или некачественных расходных материалов, неоригинальных и/или восстановленных комплектующих, элементов питания.
 - 3.8. Обнаружены следы ремонта специалистами, не уполномоченными производителем, и/или обнаружены следы несанкционированного вскрытия устройства: нарушение гарантийных пломб, следы пайки и т.д.
 - 3.9. Обнаружены следы изменения конструкции изделия, не предусмотренного производителем, и/или вмешательства в предустановленное системное программное обеспечение.
 - 3.10. Обнаружены повреждения, вызванные попаданием внутрь устройства посторонних предметов, веществ, жидкостей, насекомых и т.п.
 - 3.11. Дефект вызван действием непреодолимых сил, несчастным случаем, умышленными и/или неосторожными действиями пользователя и/или третьих лиц.
 - 3.12. Неисправность может быть устранена пользователем самостоятельно на основании инструкций, размещённых на официальном сайте производителя evotor.ru в разделе пользовательской документации.
 - 3.13. Обнаружено очевидное умышленное воздействие, которое привело к неисправности в системе устройства, нарушает его нормальную работу или корректность его данных.
 - 3.14. Неисправность произошла в результате несвоевременного обновления программного обеспечения и/или несоблюдения регламента технического обслуживания, указанного на сайте evotor.ru/support/warranty. Неисправность вызвана выходом из строя деталей, гарантия на которые не распространяется.
4. ГАРАНТИЯ ПРОИЗВОДИТЕЛЯ НЕ РАСПРОСТРАНЯЕТСЯ И НЕ ПОКРЫВАЕТ
- 4.1. На документацию, упаковку, фискальный накопитель, сканер, чехлы и другие дополнительные принадлежности, которые могут идти в комплекте с устройством.
 - 4.2. На комплектующие, имеющие естественный износ: печатающий механизм и его составляющие; блоки питания, соединительные кабели, батарейки, аккумуляторы; и работы по их замене.

- 4.3. На программное обеспечение и работы по его обновлению.
- 4.4. Расходы, связанные с проведением планового технического обслуживания, включая используемые расходные материалы. Расходы на регулировочные работы и работы, связанные с регистрацией/перерегистрацией в налоговых органах и ОФД. А также расходы, возникшие по причине некорректного и/или ошибочного ввода информации в устройство при выполнении данных работ, в том числе связанные с преждевременной блокировкой работы фискального накопителя.
- 4.5. Все материальные и нематериальные потери, прямые или косвенные убытки по причине любой неисправности устройства: ущерб из-за невозможности использовать неисправное устройство, из-за потери времени, расходы на телефонную связь, оплату штрафов, транспортные расходы и т.д.

5. ОБЯЗАННОСТИ ПОЛЬЗОВАТЕЛЯ

Перед тем как обратиться в АСЦ, убедитесь, что вы не можете устранить неисправность самостоятельно. Ищите решение вашей проблемы на сайте evotor.ru в разделе «Поддержка».

Информация о пользователе и активации устройства

Заполняется самостоятельно владельцем устройства.

--

Данные организации или ИП

--	--

Дата первой активации

Номер телефона, на который устройство активировали впервые

--	--

Название, адрес и телефон обслуживающей организации

Ф.И.О. и подпись уполномоченного лица

Сведения об устройстве

--	--

Модель устройства

Заводской номер ККТ

--	--

Дата производства

IMEI

Чтобы получать быструю и качественную техподдержку, рекомендуем заключить договор на обслуживание с авторизованным сервисным партнером.

Выберите ближайший: evotor.ru/pokupka-servis

Сведения о регистрации, перерегистрации, снятии с учета ККТ в налоговых органах

Дата	Тип операции: регистрация, перерегистрация, снятие с учёта	Организация, пользователь	ФИО, подпись руководителя, печать	Дополнительная информация

Информация о ремонтах и сервисных операциях

Дата	Сервисная операция или ремонт	Название обслуживающей организации	Используемые детали и их номера	Подпись, печать
начало				
окончание				
начало				
окончание				
начало				
окончание				

Дата	Сервисная операция или ремонт	Название обслуживающей организации	Используемые детали и их номера	Подпись, печать
начало				
окончание				
начало				
окончание				
начало				
окончание				

Дата	Сервисная операция или ремонт	Название обслуживающей организации	Используемые детали и их номера	Подпись, печать
начало				
окончание				
начало				
окончание				
начало				
окончание				

Дата	Сервисная операция или ремонт	Название обслуживающей организации	Используемые детали и их номера	Подпись, печать
начало				
окончание				
начало				
окончание				
начало				
окончание				

Дата	Сервисная операция или ремонт	Название обслуживающей организации	Используемые детали и их номера	Подпись, печать
начало				
окончание				
начало				
окончание				
начало				
окончание				